



Thermostat à tension de secteur pour chauffage électrique de Dimplex

CARACTÉRISTIQUES

Style sobre et attrayant qui s'adapte à tous les décors. Conçu pour être encastré dans le mur. Avec cadrans de réglage indiquant la température en °C et °F.



SPÉCIFICATIONS

Caractéristiques électriques :

0 à 2640 watts max. à 120 volts (22 A)
0 à 4576/5280 watts à 208/240 volts (22 A)
0 à 4986 watts à 277 volts (18 A)

Capteur :

Bimétallique

Plage de fonctionnement :

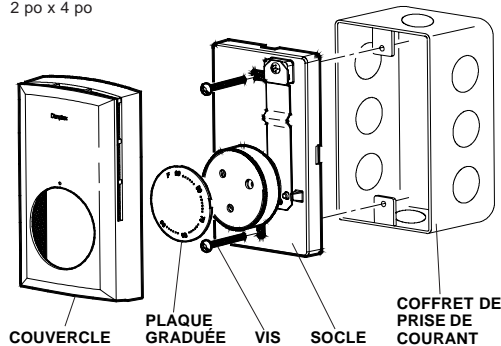
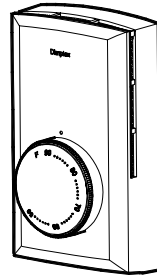
5 °C à 35 °C
41 °F à 95 °F

Approbations :

Underwriters Laboratories Inc., n° E105830
Association canadienne de normalisation, n° LR30410

Installation :

S'installe directement dans un coffret de prise de courant vertical de 2 po x 4 po



INSTALLATION DU THERMOSTAT UNIPOLAIRE

AVERTISSEMENT

L'installation du thermostat doit être conforme aux codes locaux et nationaux de l'électricité en vigueur et aux exigences relatives à l'utilisation de l'appareil. L'installation doit être effectuée par des employés dûment qualifiés, là où la loi l'exige.

AVERTISSEMENT

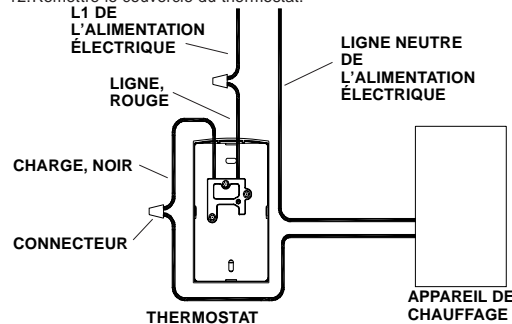
S'assurer que tous les branchements au thermostat sont corrects et bien ajustés pour éviter les courts-circuits. Utiliser le filage approprié conformément aux codes locaux et nationaux de l'électricité en ce qui a trait à la consommation d'électricité. appropriate wire to meet local and national electrical codes for rated power consumption.

1. Fermer le courant électrique afin d'éviter de recevoir des chocs électriques ou d'endommager le produit.
2. Faire passer les fils électriques jusqu'à l'emplacement du thermostat.
3. Ne pas retirer le couvercle du thermostat.
4. Brancher le fil de sortie de LIGNE rouge du thermostat à la ligne L1 du panneau d'alimentation.
5. Brancher le fil de sortie de CHARGE noir du thermostat au fil de sortie de ligne de l'appareil de chauffage.

6. Brancher la ligne neutre N (ou L2) à la ligne restante de l'appareil de chauffage.
7. Attacher le fil de mise à la terre à la vis de mise à la terre fournie dans le coffret de prise de courant.
8. S'assurer que toutes les connexions sont bien ajustées.
9. Insérer les fils dans le coffret de prise de courant en veillant à ne pas endommager le capteur ou le filage.
10. Retirer le couvercle du thermostat en le prenant par les côtés et en tirant pour le sortir du socle du thermostat.
11. Mettre le socle du thermostat dans la boîte murale et le fixer au moyen des deux vis fournies.

NOTA:

Ne pas trop serrer les vis de montage.
12. Remettre le couvercle du thermostat.



INSTALLATION DU THERMOSTAT BIPOLAIRE

AVERTISSEMENT

L'installation du thermostat doit être conforme aux codes locaux et nationaux de l'électricité en vigueur et aux exigences relatives à l'utilisation de l'appareil. L'installation doit être effectuée par des employés dûment qualifiés, là où la loi l'exige.

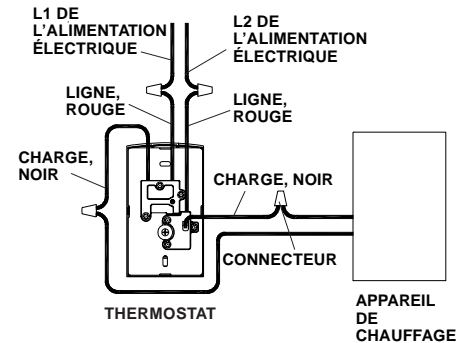
AVERTISSEMENT

S'assurer que tous les branchements au thermostat sont corrects et bien ajustés pour éviter les courts-circuits. Utiliser le filage approprié conformément aux codes locaux et nationaux de l'électricité en ce qui a trait à la consommation d'électricité.

1. Fermer le courant électrique afin d'éviter de recevoir des chocs électriques ou d'endommager le produit.
2. Faire passer les fils électriques jusqu'à l'emplacement du thermostat.
3. Ne pas retirer le couvercle du thermostat.
4. Brancher les fils de sortie de CHARGE noirs du thermostat aux fils de sortie de l'appareil de chauffage.
5. Brancher les fils de sortie de LIGNE rouges du thermostat aux fils de sortie de ligne du panneau d'alimentation.
6. S'assurer que toutes les connexions sont bien ajustées.
7. Insérer les fils dans le coffret de prise de courant en veillant à ne pas endommager le capteur ou le filage.
8. Attacher le fil de mise à la terre à la vis de mise à la terre fournie dans le coffret de prise de courant.
9. Retirer le couvercle du thermostat en le prenant par les côtés et en tirant pour le sortir du socle du thermostat.
10. Mettre le socle du thermostat dans la boîte murale et le fixer au moyen des deux vis fournies.

NOTA :

Ne pas trop serrer les vis de montage.
11. Remettre le couvercle du thermostat.

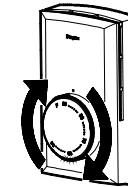


UTILISATION

Pour régler la température selon ses besoins, tourner complètement le bouton de commande du thermostat dans le sens des aiguilles d'une montre, ce qui activera le chauffage. Une fois que la température voulue est atteinte, tourner le bouton du thermostat dans le sens contraire des aiguilles d'une montre, jusqu'à ce qu'un « clic » se fasse entendre. Laisser le bouton dans cette position pour maintenir cette température dans la pièce. Pour élever la température, tourner de nouveau le bouton du thermostat dans le sens des aiguilles d'une montre, jusqu'à ce que le « clic » se fasse entendre. Le chauffage sera alors activé.

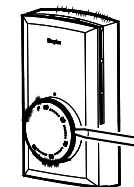
Pour les modèles unipolaires : Si vous tournez le bouton du thermostat jusqu'au bout dans le sens contraire des aiguilles d'une montre, la température sera réglée à 5 °C (41 °F).

Pour les modèles bipolaires : Si vous tournez le bouton du thermostat jusqu'au bout dans le sens contraire des aiguilles d'une montre, le courant qui alimente l'appareil de chauffage se fera.



RETRAIT DE LA PLAQUE GRADUÉE

Au moyen d'un petit tournevis à pointe plate ou d'un autre outil pouvant être utilisé comme levier, soulever délicatement l'une des fentes situées sur la plaque graduée. Pour la remettre, aligner les tiges de la plaque graduée avec les trous du bouton du thermostat et pousser jusqu'à ce que la plaque soit insérée dans le bouton du thermostat.



7207610100rev00

